

# Technisches Datenblatt



## Produktmerkmale

### Hockerkocher Gas 13 kW

<b>Modell</b>	<b>SAP -Code</b>	00002658
NGETL 55	<b>Eine Gruppe von Artikeln - Web</b>	Herde



- Gerätetyp: Gasgerät
- Material: AISI 304

<b>SAP -Code</b>	00002658	<b>Nettogewicht / kg]</b>	25.00
<b>Netzbreite [MM]</b>	500	<b>Gasleistungsaufnahme [KW]</b>	13.000
<b>Nettentiefe [MM]</b>	500	<b>Art des Gas</b>	Propan Butan, Erdgas
<b>Nettohöhe [MM]</b>	480		

# Technisches Datenblatt



Technische Zeichnung

Hockerkocher Gas 13 kW

Modell

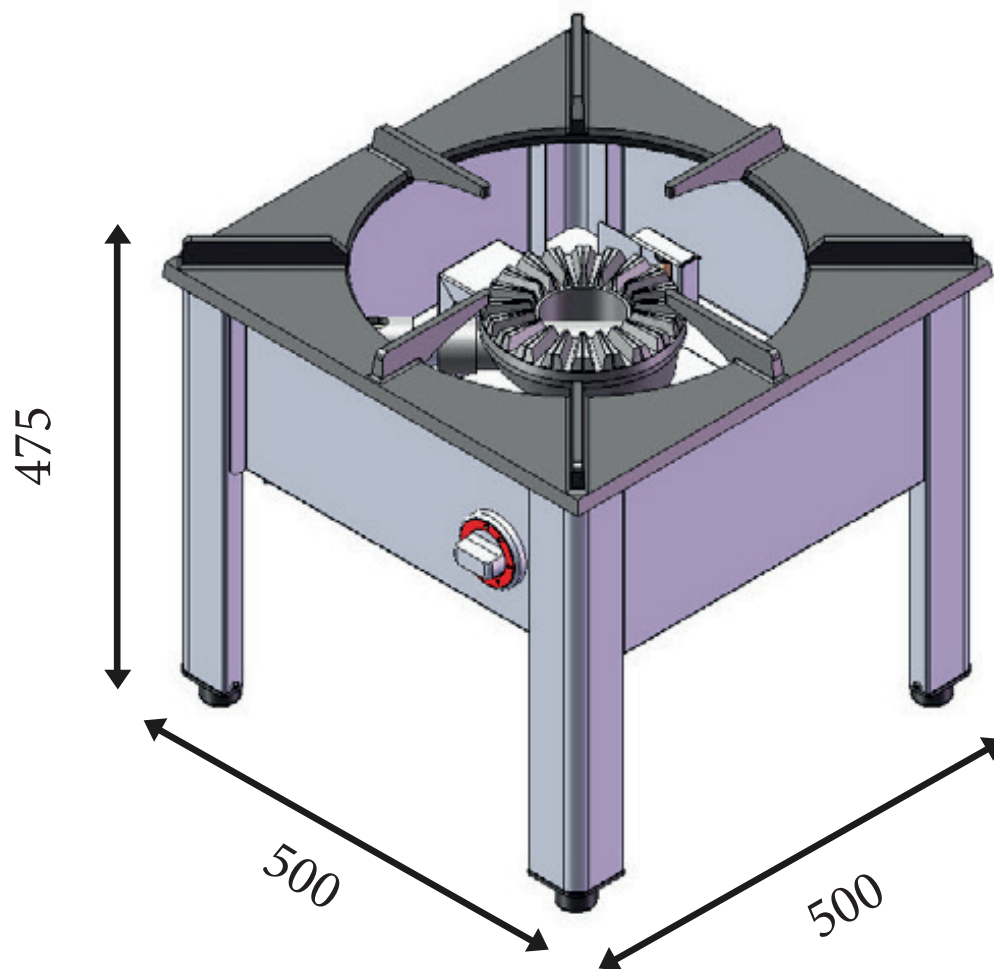
SAP -Code

00002658

NGETL 55

Eine Gruppe von  
Artikeln - Web

Herde



### Hockerkocher Gas 13 kW

<b>Modell</b>	<b>SAP -Code</b>	00002658
NGETL 55	<b>Eine Gruppe von Artikeln - Web</b>	Herde

# 1

#### **Alles -in -Board -Design außer dem Rost**

Nur Edelstahl, der für Lebensmittelkontakt verwendet wird

- Absolut Edelstahl und nichtmagnetisches Design widerstehen noch schwächere Säuren, die die Hygienestandards (HACCP) leichter zu füllen; Einfache Wartung und Reinigung

# 2

#### **Macht 13 kW**

Extra hohe Kapazität

- Extra schnelle Wärmebehandlung

# 3

#### **Düsen Propan Butan + Erdgasdüsen**

Lieferung in Propan Butan + Erdgasdüsen

- Universelle Verwendung dank beider Verbindungsdüsen

# 4

#### **Fester Rost**

eine feste Basis für große und schwere Töpfe

- Der Topf wird fest auf den festen Stuhl der Größe nutzbarer Töpfe stehen

# Technisches Datenblatt



technische Parameter

## Hockerkocher Gas 13 kW

<b>Modell</b>	<b>SAP -Code</b>	00002658
<b>NGETL 55</b>	<b>Eine Gruppe von Artikeln - Web</b>	Herde

**1. SAP -Code:**

00002658

**2. Netzbreite [MM]:**

500

**3. Nettentiefe [MM]:**

500

**4. Nettohöhe [MM]:**

480

**5. Nettogewicht / kg]:**

25.00

**6. Bruttobreite [MM]:**

510

**7. Grobtiefe [MM]:**

510

**8. Bruttohöhe [MM]:**

500

**9. Bruttogewicht [kg]:**

27.00

**10. Gerätetyp:**

Gasgerät

**11. Konstruktionstyp des Geräts:**

stationär

**12. Gasleistungsaufnahme [KW]:**

13.000

**13. Art des Gas:**

Propan Butan, Erdgas

**14. Die Außenfarbe des Geräts:**

Edelstahl

**15. Material:**

AISI 304

**16. Weitere Informationen:**

Propan-Butan LPG : 11.5 kW

Erdgas LNG: Die Düsen sind für PB vorbereitet, aber die Erdgasdüsen sind im Lieferumfang enthalten und können leicht ausgetauscht werden.

**17. Anzahl der Brenner/heißen Teller:**

1

**18. Art der elektrischen Kochzonen:**

rund

**19. Anschluss an ein Kugelventil:**

1/2